

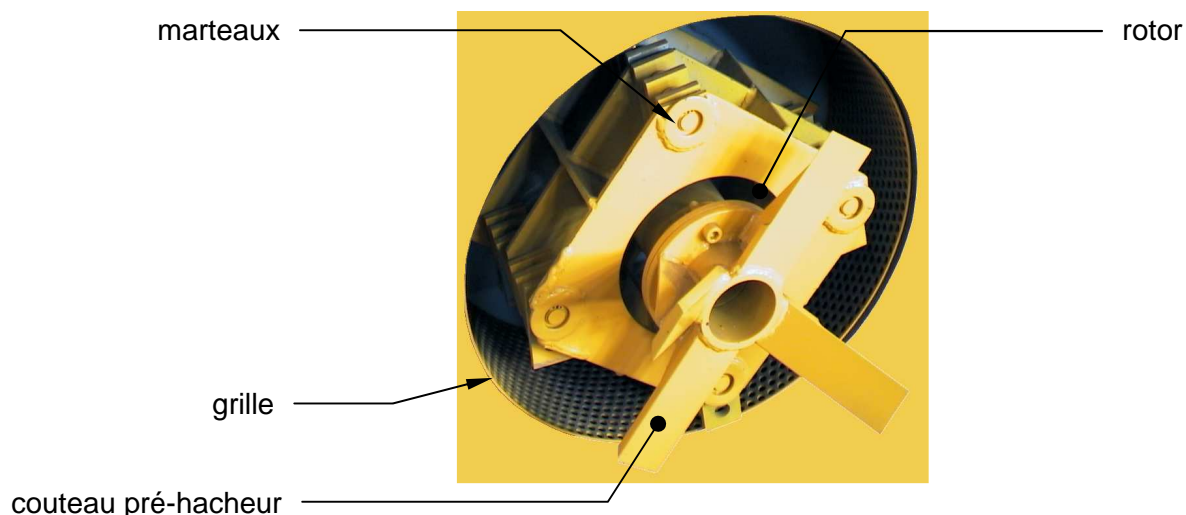
BROYEUR DEFIBREUR BC "S" PAILLE



DEFIBRE : paille et fourrage sec, en bottes de moyenne densité et en balles rondes ou rectangulaires

CARACTERISTIQUES

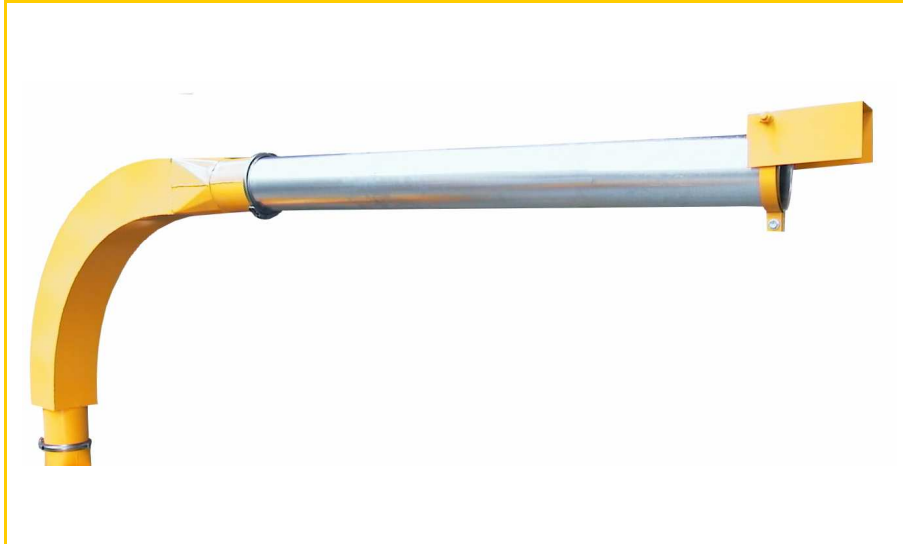
	VERSION ELECTRIQUE	VERSION PRISE DE FORCE
CONSTRUCTION	acier mécano-soudé	
DIMENSIONS LxIxH	2500x920x1250 mm	2250x920x940 mm
ATTELAGE	porté 3 points	
ENTRAINEMENT	moteur électrique 22 kW (30 CV)	<ul style="list-style-type: none"> prise de force tracteur 1000 tr/min avec multiplicateur de vitesse à bain d'huile, ligne d'arbre sur paliers avec accouplement
VITESSE DE ROTATION	3000 tr/min	
PUISSANCE ABSORBEE	50 à 120 CV	
MARTEAUX	24, mobiles, épaisseur 8 mm	
GRILLES	circulaires trous Ø7 à 50 mm standard – épaisseur 3 mm	
EQUIPEMENTS	<ul style="list-style-type: none"> système pré-hacheur à couteaux (voir photo), supports anti-vibratoires (sur version électrique) 	
POIDS	410 kg moteur 22 kW	260 kg
ALIMENTATION	goulotte avec volet anti-rejet	
OPTIONS	<ul style="list-style-type: none"> coffret électrique coude galvanisé 2.3D Ø150 mm avec collier bec ensileur cyclone cardan avec limiteur de couple à friction taille 106 (version prise de force) 	
NIVEAU SONORE	Ce matériel peut dépasser sensiblement les 85 dB(A)	



PERFORMANCES

Jusqu'à 300 bottes moyennes densité/heure ou 10 balles rectangulaires/heure.

ACCESSOIRES POUR LE REFOULEMENT

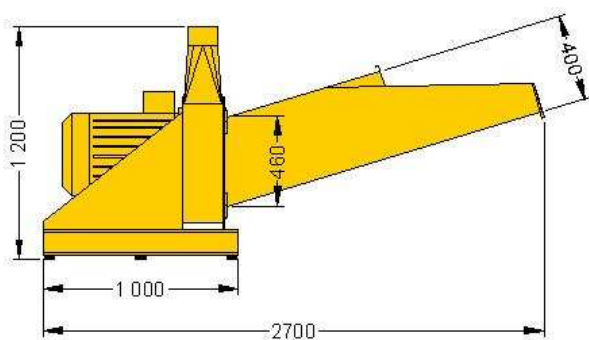


coude 2.3D avec bec déflecteur

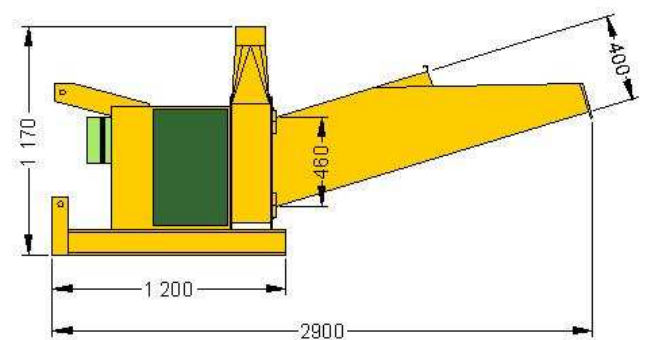


cyclone

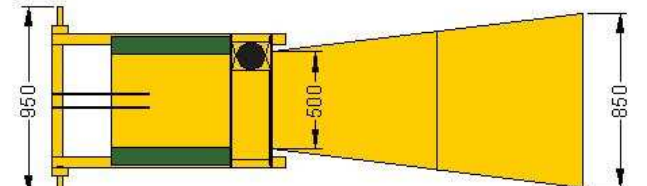
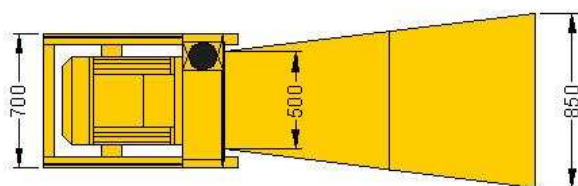
DIMENSIONS



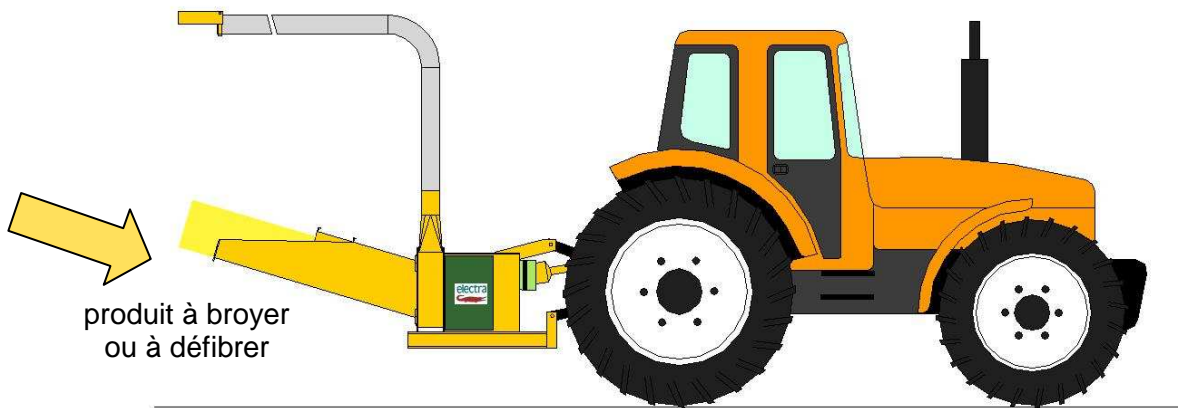
BC "S" paille version électrique



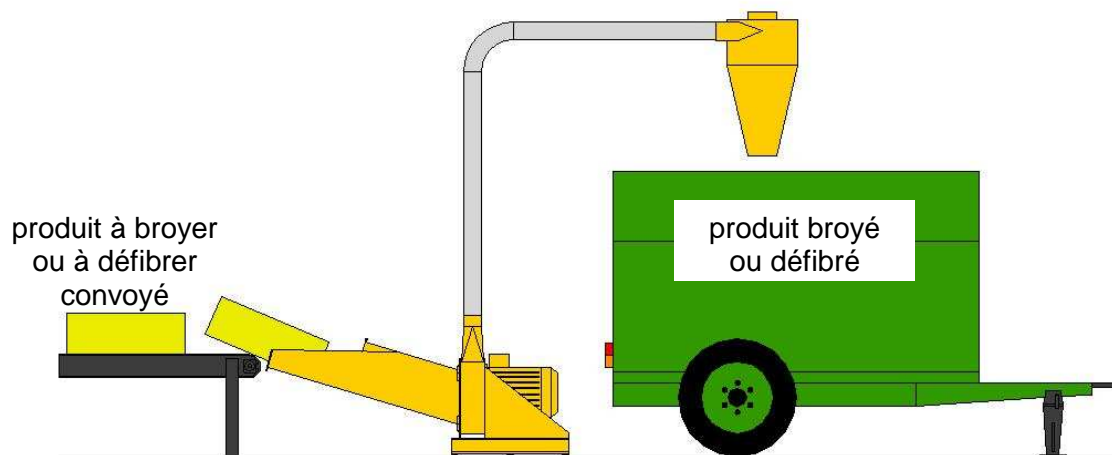
BC "S" paille version prise de force



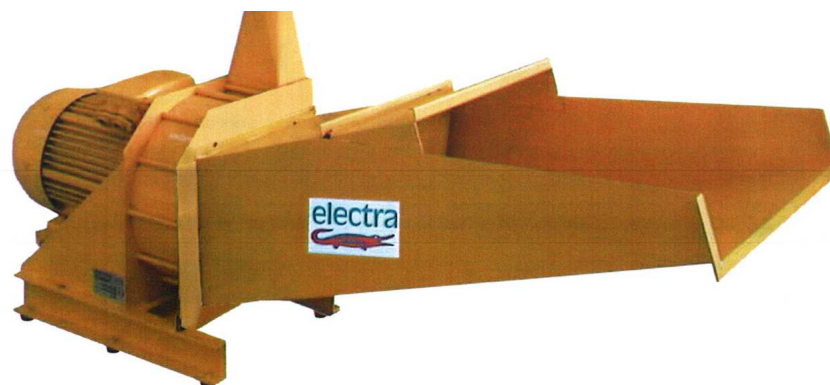
EXEMPLES D'UTILISATION



VERSION PRISE DE FORCE



VERSION ELECTRIQUE



Les caractéristiques techniques restent modifiables sans préavis



47170 POUDENAS - FRANCE

Tél.: 05 53 65 73 55

Fax: 05 53 97 33 05

e-mail: elevage@electra.fr

Internet : www.electra.fr