

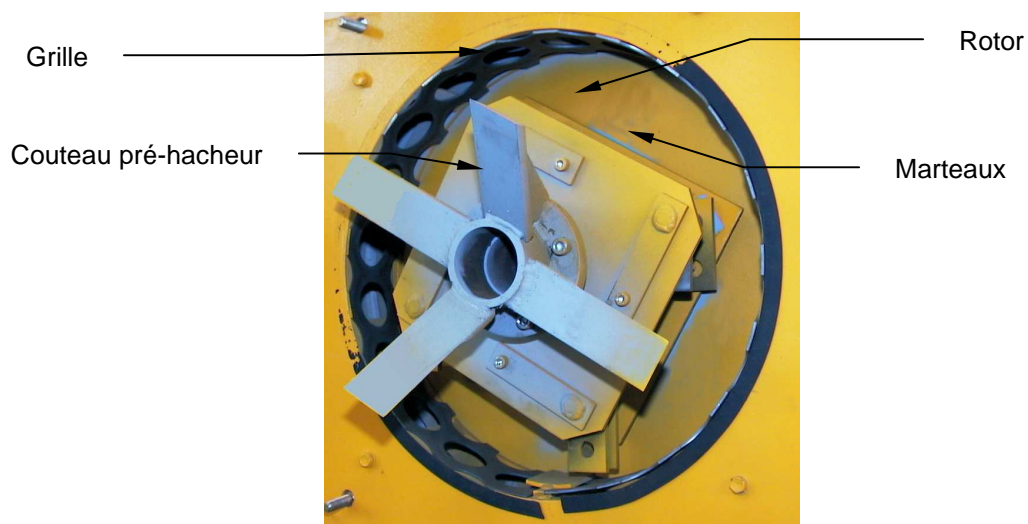
## **BROYEUR DEFIBREUR BC "PAILLE"**



**DEFIBRE** : paille et fourrage sec, en bottes de moyenne densité et en balles rondes ou rectangulaires

# CARACTERISTIQUES

	VERSION ELECTRIQUE	VERSION PRISE DE FORCE
<b>CONSTRUCTION</b>	acier mécano-soudé	
<b>DIMENSIONS LxIxH</b>	2070x920x940 mm	2250x920x940 mm
<b>ATTELAGE</b>		porté 3 points
<b>ENTRAINEMENT</b>	Moteur électrique 15kw	<ul style="list-style-type: none"> <li>prise de force tracteur 540 tr/min avec</li> <li>multiplicateur de vitesse à bain d'huile</li> </ul>
<b>VITESSE DE ROTATION</b>	3000 tr/min	
<b>PUISSANCE ABSORBEE</b>	20 CV	50 à 80 CV
<b>MARTEAUX</b>	8, mobiles, épaisseur 8 mm	
<b>GRILLES</b>	circulaires, trous Ø7 à 50 mm standard – épaisseur 3 mm	
<b>EQUIPEMENTS</b>	<ul style="list-style-type: none"> <li>système pré-hacheur à couteaux (voir photo)</li> <li>support anti-vibratoires (sur version électrique)</li> </ul>	
<b>POIDS</b>	300 kg	260 kg
<b>ALIMENTATION</b>	Goulotte avec volet anti-rejet	
<b>OPTIONS</b>	<ul style="list-style-type: none"> <li>Coffret électrique</li> <li>Coude galvanisé 2.3D, tuyauterie Ø150 mm (distance maxi 40 m)</li> <li>Cyclone de décompression</li> <li>Bec déflecteur pour épandage au sol</li> <li>Cardan avec limiteur de couple à friction taille 106</li> </ul>	
<b>NIVEAU SONORE</b>	Ce matériel peut dépasser sensiblement les 85 dB(A)	



## PERFORMANCES

Jusqu'à 300 bottes moyennes densité/heure  
ou 6 balles rondes/heure

## ACCESSOIRES POUR LE REFOULEMENT

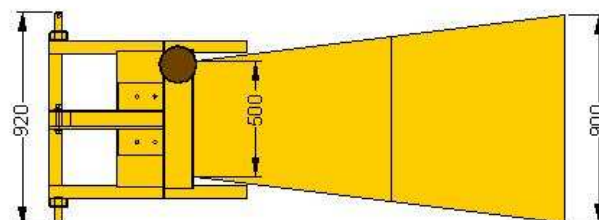
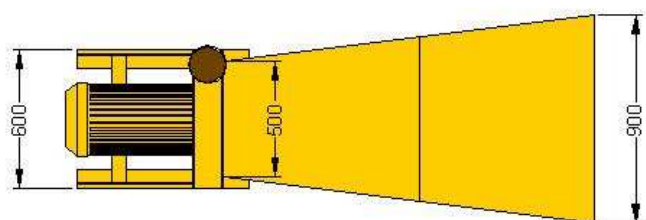
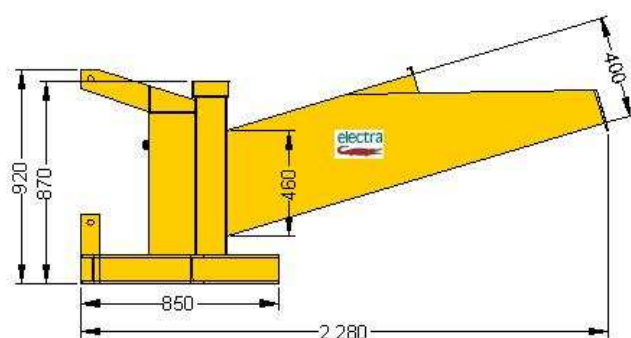
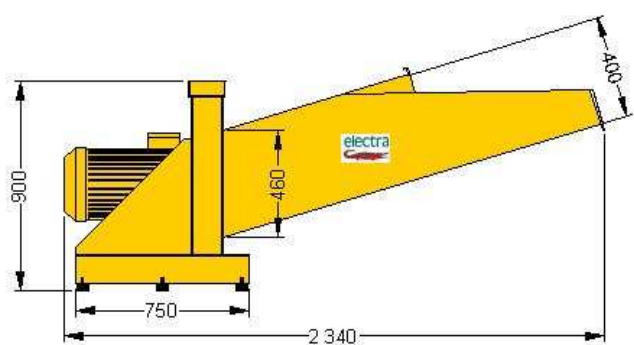


coude 2.3D avec bec déflecteur



cyclone

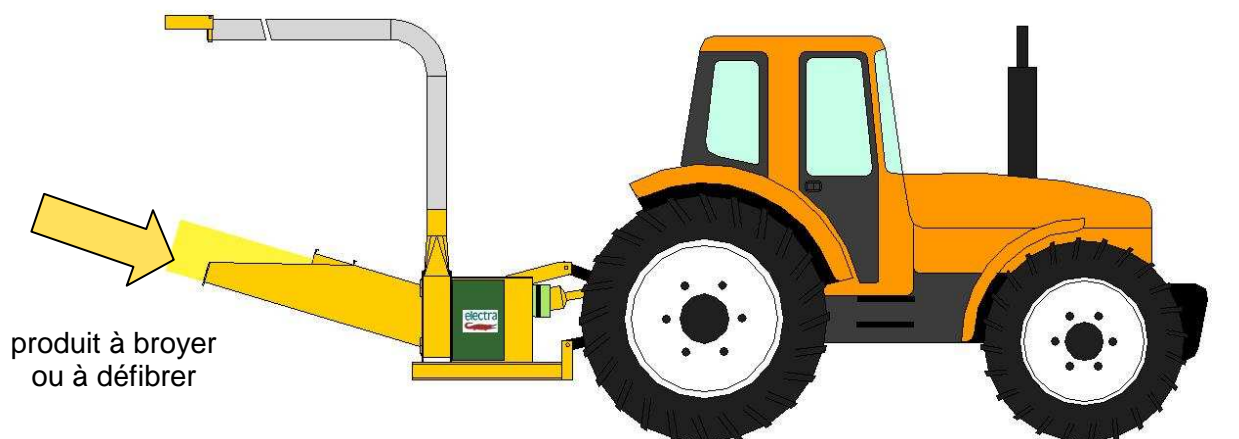
## DIMENSIONS



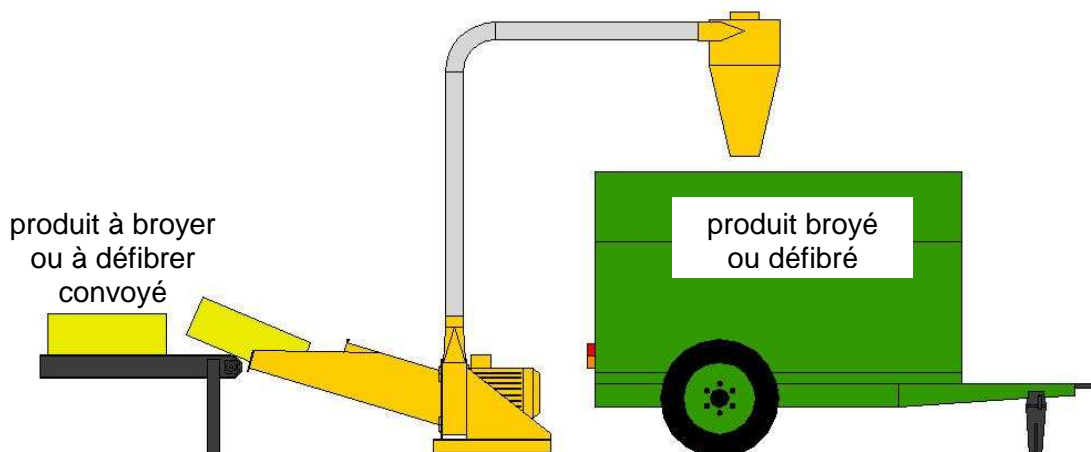
BC paille version électrique

BC paille version prise de force

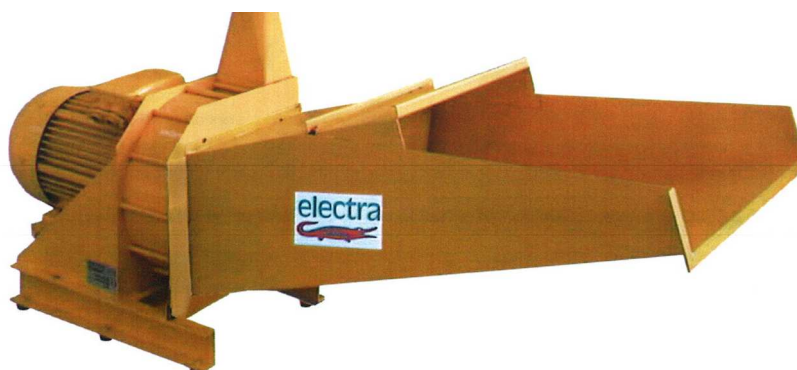
## EXEMPLES D'UTILISATION



### VERSION PRISE DE FORCE



### VERSION ELECTRIQUE



Les caractéristiques techniques restent modifiables sans préavis



**47170 POUDENAS - FRANCE**

Tél.: 05 53 65 73 55

Fax: 05 53 97 33 05

e-mail: [elevage@electra.fr](mailto:elevage@electra.fr)

Internet : [www.electra.fr](http://www.electra.fr)