

## **BROYEUR BC - BC "S"**



**Broie toutes céréales par aspiration et refoulement**

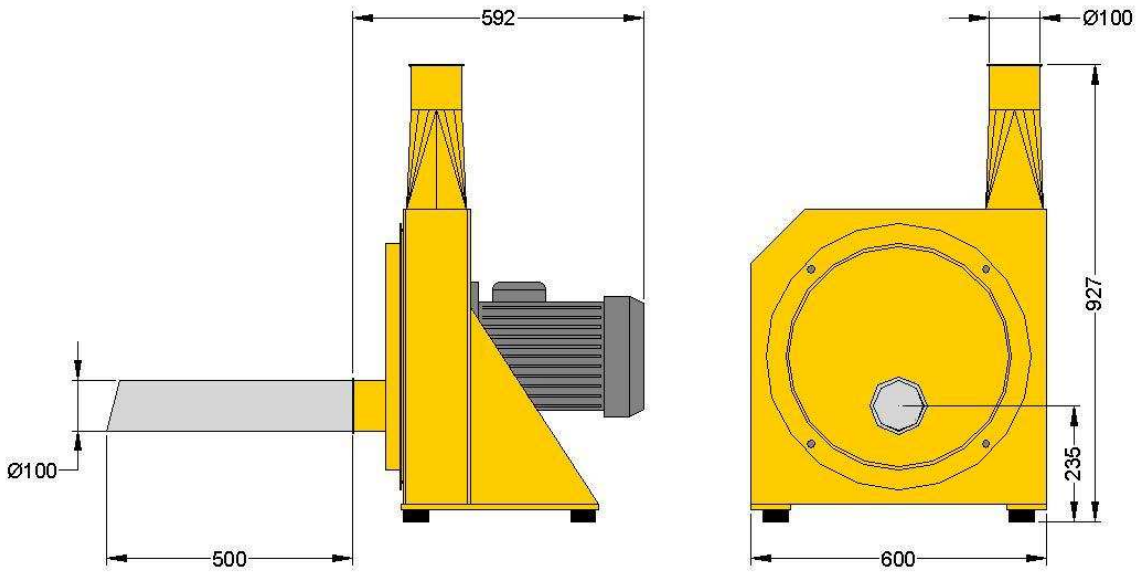
## CARACTERISTIQUES

	BC	BC "S"
CONSTRUCTION	acier mécano-soudé (tôles d'usure interchangeables)	
POIDS	135 kg (7.5 kW), 190 kg (15 kW)	385 kg
ALIMENTATION	par aspiration Ø100 mm	par aspiration Ø150 mm
VITESSE DE ROTATION	3000 tr/mn	
MOTORISATION	7.5 kW (10 CV) et 15 kW (20 CV)	22kW (30 CV)
ENTRAINEMENT	par moteur électrique	
ASPIRATION	par tuyauterie Ø100 lg 500 mm et collier rapide	par tuyauterie Ø125 lg 500 mm et collier rapide
REFOULEMENT	ventilateur : 4 pales pour 7.5 kW 8 pales pour 15 kW  tuyauterie (non fournie) Ø100 mm galvanisée pour 7.5 kW Ø150 mm galvanisée pour 15 kW	ventilateur à 8 pâles,  tuyauterie (non fournie) Ø150 mm galvanisée
GRILLES	circulaires Ø 2.5 à 20 mm	
	Largeur 104 mm	Largeur 173 mm
MARTEAUX	8, mobiles, épaisseur 8 mm	24, mobiles, épaisseur 8 mm
EQUIPEMENTS	supports anti-vibratoires	
OPTIONS	<ul style="list-style-type: none"> <li>godet d'aspiration avec trappe de régulation de débit et protection magnétique</li> <li>cyclone d'ensachage avec manche à air et vanne d'ensachage à papillon</li> <li>silo galvanisé démontable : SG2 800 litres ,SG3 1700 litres ou SG4 2600 litres</li> <li>coffret électrique plastique comprenant : sectionneur, démarreur étoile/triangle manuel, discontacteur de protection thermique, ampèremètre de contrôle de débit</li> </ul>	
NIVEAU SONORE	Ces matériels peuvent dépasser sensiblement les 80 dB(A)	

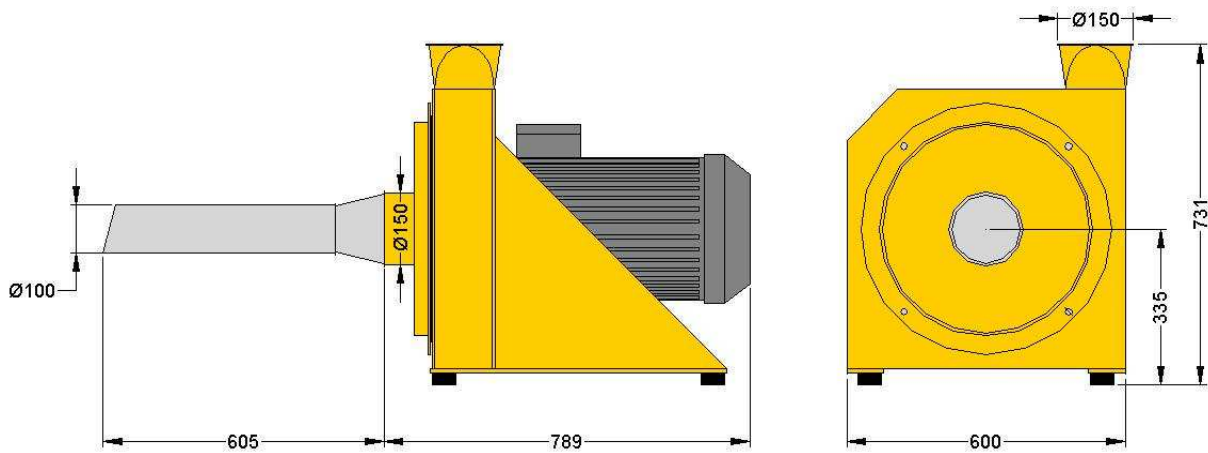
## PERFORMANCES

BC	BC"S"
0.8 à 2 tonnes/h	2 à 6 tonnes/h
selon les produits et les grilles utilisées	

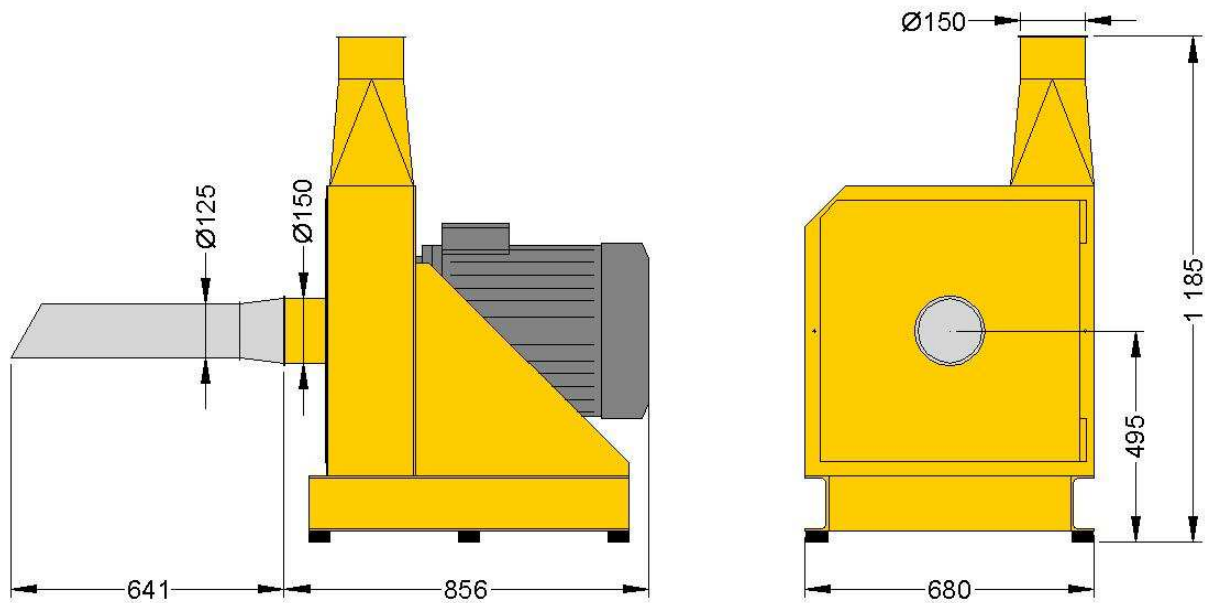
# ENCOMBREMENTS



**BROYEUR BC 10 CV (7.5 Kw)**

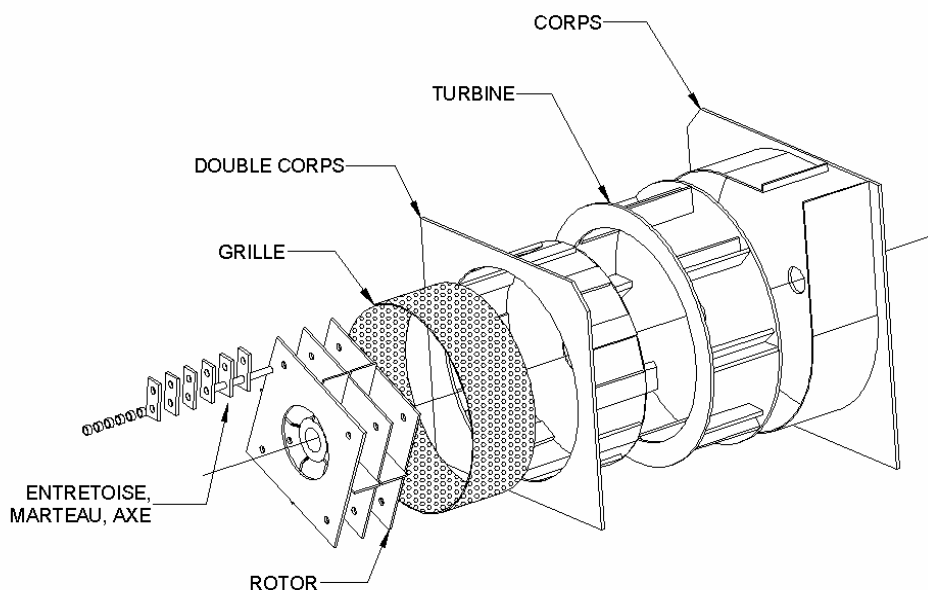


**BROYEUR BC 20 CV (15 Kw)**

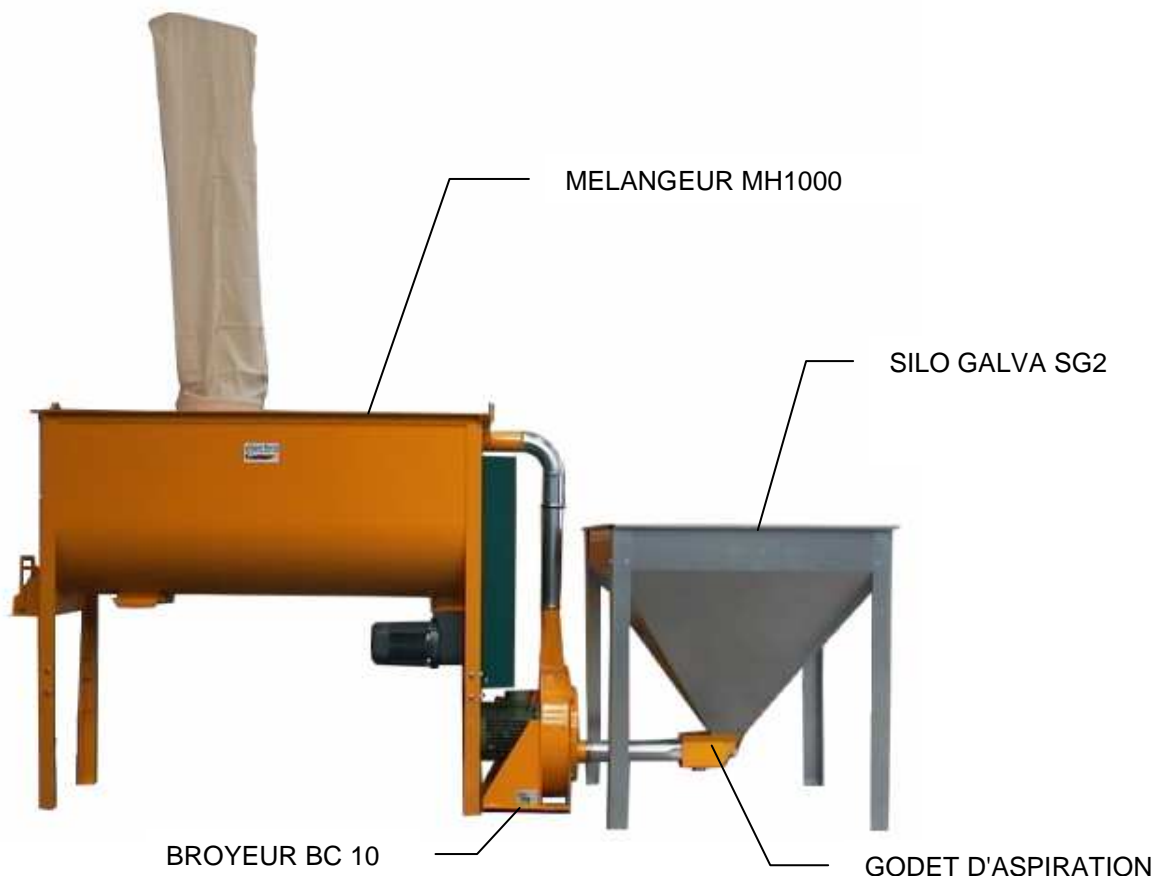


**BROYEUR BC "S" 30 CV (22 Kw)**

## ECLATE DE LA CAGE DE BROYAGE



## EXEMPLES D'UTILISATION



### BROYEUR MELANGEUR HORIZONTAL BMH 1000

Les caractéristiques techniques restent modifiables sans préavis



47170 POUDENAS - FRANCE

Tél. : 05 53 65 73 55

Fax : 05 53 97 33 05

elevage@electra.fr / www.electra.fr