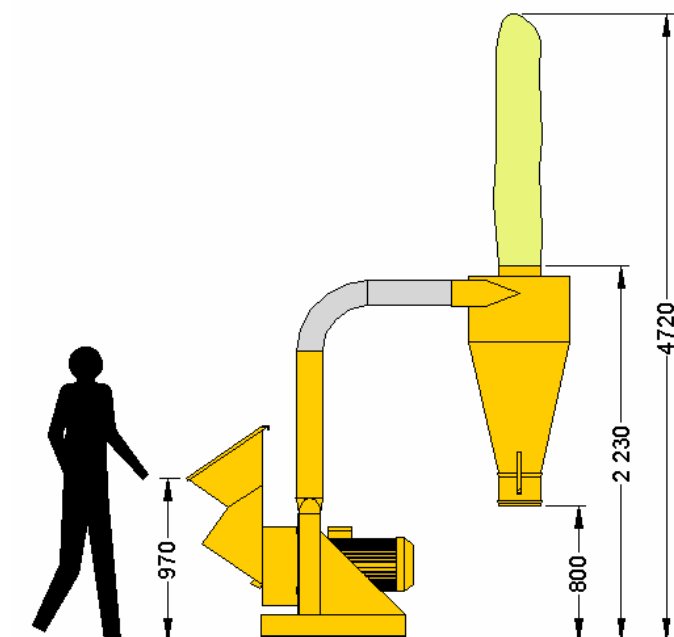


## ENCOMBREMENTS

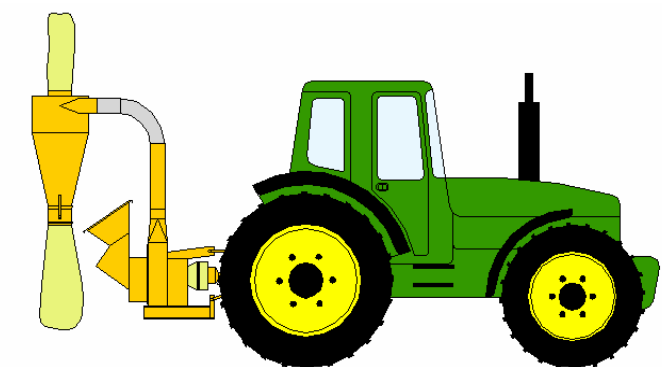


Broyeur BC P et BC S P

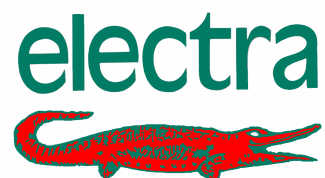
## PERFORMANCES

BROYEUR BC P	BROYEUR BC "S" P
2 à 5 tonnes / heure	3 à 6 tonnes / heure en grains secs 8 à 12 tonnes / heure en maïs grains humides
Selon les produits et grilles utilisées	

## EXEMPLE D'UTILISATION



Les caractéristiques techniques restent modifiables sans préavis



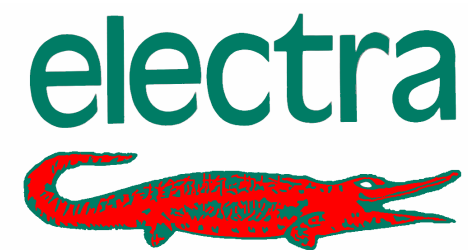
47170 POUDENAS - FRANCE

Tél.: 05 53 65 73 55

Fax: 05 53 97 33 05

e-mail: [elevage@electra.fr](mailto:elevage@electra.fr)

internet : [www.electra.fr](http://www.electra.fr)



## BROYEURS POLYVALENTS BC P - BC "S" P

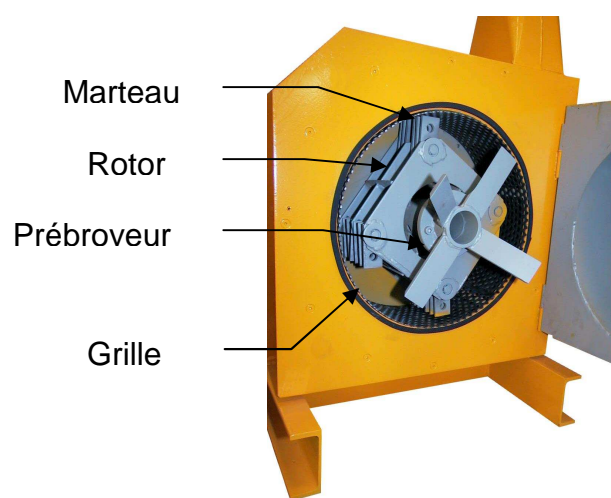


**Broie toutes céréales, épis de maïs, paille et fourrage, etc.**

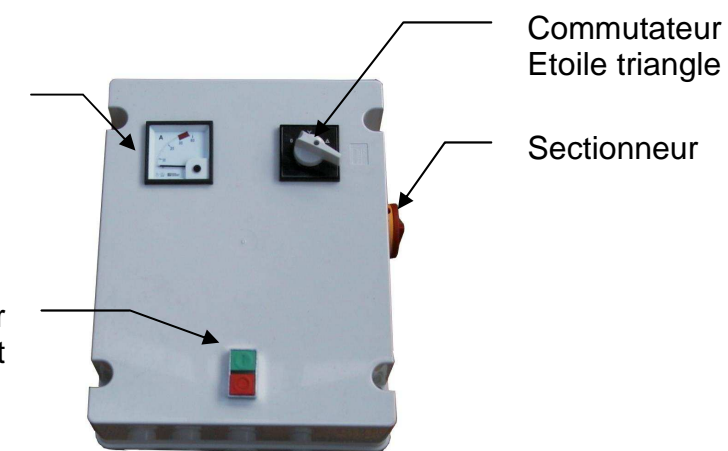
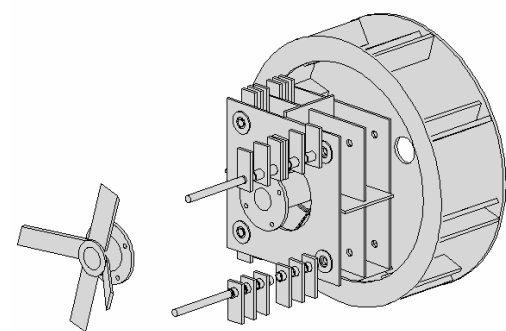
## CARACTERISTIQUES

	BROYEUR BC P		BROYEUR BC "S" P	
	VERSION ELECTRIQUE	VERSION PRISE DE FORCE	VERSION ELECTRIQUE	VERSION PRISE DE FORCE
<b>DIMENSIONS (L x l x H)</b>	1370 x 680 x 1270	1350 x 760 x 1270	1450 x 680 x 1320	1835 x 920 x 1350
<b>POIDS</b>	200 kG		350 kG	
<b>ATTELAGE</b>	Porté 3 points		Porté 3 points	
<b>ENTRAINEMENT</b>	Moteur électrique 15 kW ( 20 cvx )	Prise de force tracteur 540 tr/min Multiplicateur à bain d'huile	Moteur électrique 22 kW ( 30 cvx )	Prise de force tracteur 1000 tr/min Multiplicateur à bain d'huile
<b>CONSTRUCTION</b>	Acier mécano-soudé			
<b>GRILLES</b>	<ul style="list-style-type: none"> <li>• 1 grille Ø15 ép. 5 mm pour épis de maïs</li> <li>• 1 grille Ø8 ép. 3 mm pour céréales</li> </ul>			
<b>MARTEAUX</b>	8 marteaux mobiles		24 marteaux mobiles	
<b>EQUIPEMENTS</b>	<ul style="list-style-type: none"> <li>• Système pré-hacheur à couteaux</li> <li>• Support anti-vibratoires sur version électrique uniquement</li> </ul>			
<b>VITESSE DE ROTATION</b>	3000 tr / min			
<b>ALIMENTATION</b>	<ul style="list-style-type: none"> <li>• Trémie anti-rejet pour épis de maïs</li> <li>• Trappe de réglage de débit pour céréales avec protection magnétique</li> </ul>			
<b>OPTIONS</b>	<ul style="list-style-type: none"> <li>• Cyclone d'ensachage porté, système de suspension orientable avec manche à air de décompression, attache sac rapide et tuyauterie métallique Ø150 mm</li> <li>• Cardan et limiteur de couple à friction</li> <li>• Coffret électrique</li> </ul>			
<b>NIVEAU SONORE</b>	Ce matériel peut dépasser sensiblement les 80 dB(A)			

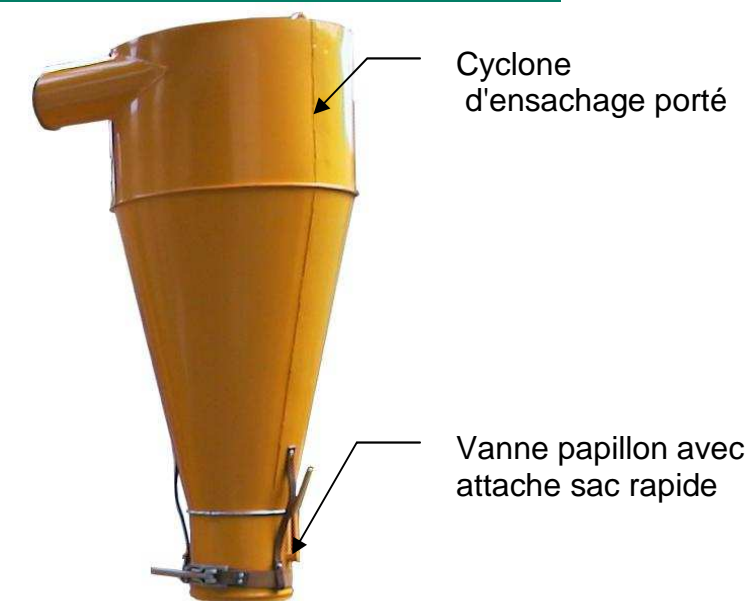
## OPTIONS



CAGE DE BROYAGE



COFFRET ELECTRIQUE



CYCLONE D' ENSACHAGE